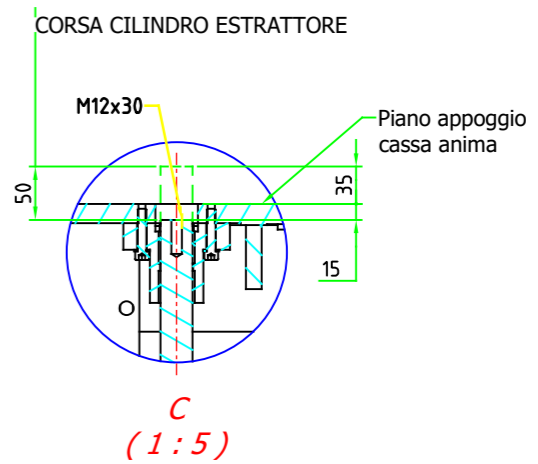
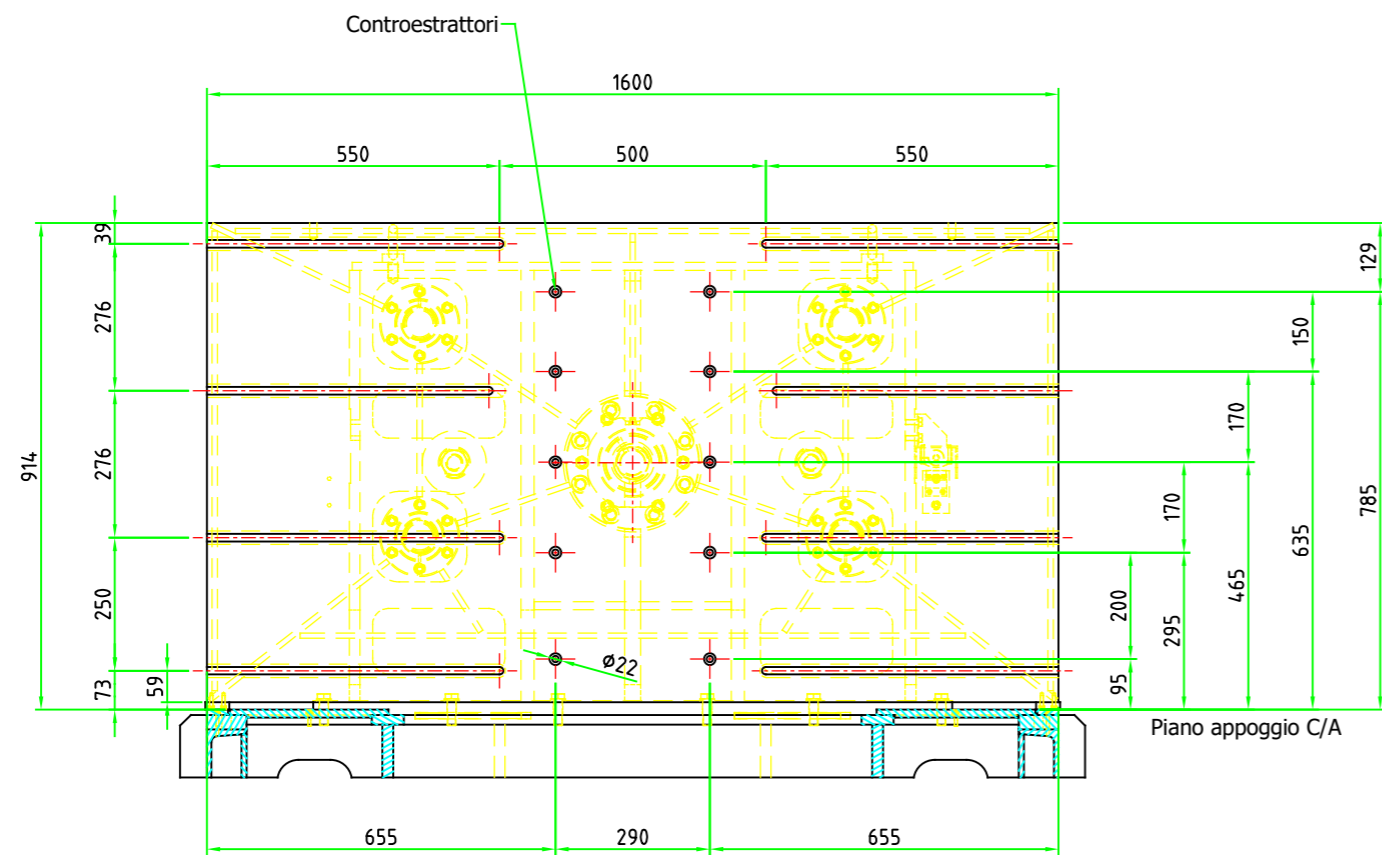
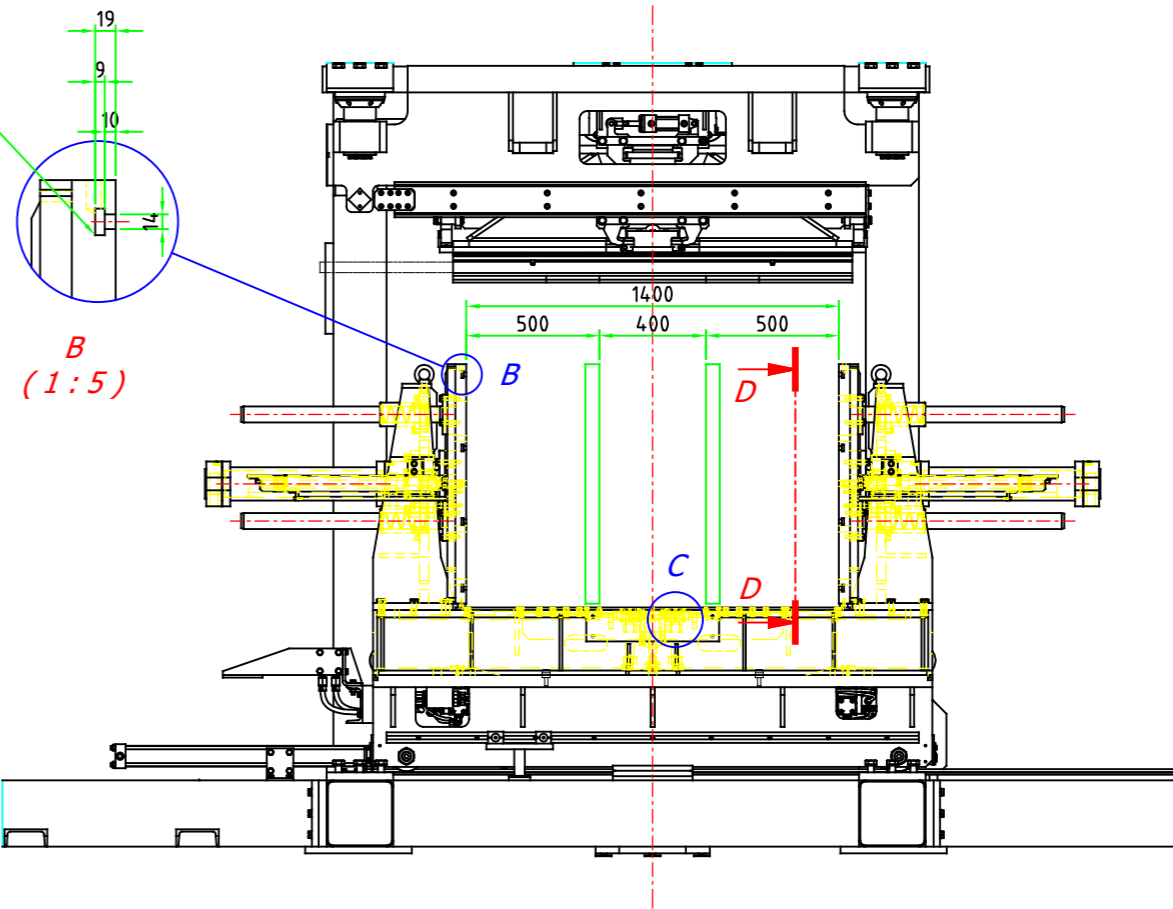


DADO M12 PER
CAVA A "T"



Sez. D-D
(1:10)

PER LE BULLONATURE UTILIZZARE FRENAFILETTI DI TIPO ADEGUATO ALL'APPLICAZIONE

Quote senza indicazione di tolleranza secondo un sistema senza riferimento 1.2 x lo spessore minimo				Bulloneria Zincata classe 8.8	
Peso Grezzo Kg	Peso Finito Kg	N° Pezzi totale	N° Pezzi unitari	Scala	Materiale
-	24035	-	-	1:20	-
			CLIENTE FONDERIA BOCCACCI		
Gruppo - TM 130			N° ASSIEME RIF.		
Assieme - SPARA ANIME 130 LITRI			N° DISEGNO 240AD-1000-001		
Particolare - Dimensioni generali morse			N° FOGLIO 1 / 1		
N.B. - A termini di legge ci riserviamo la proprietà di questo disegno con divieto di riprodurlo o di renderlo noto a terzi senza nostra autorizzazione					