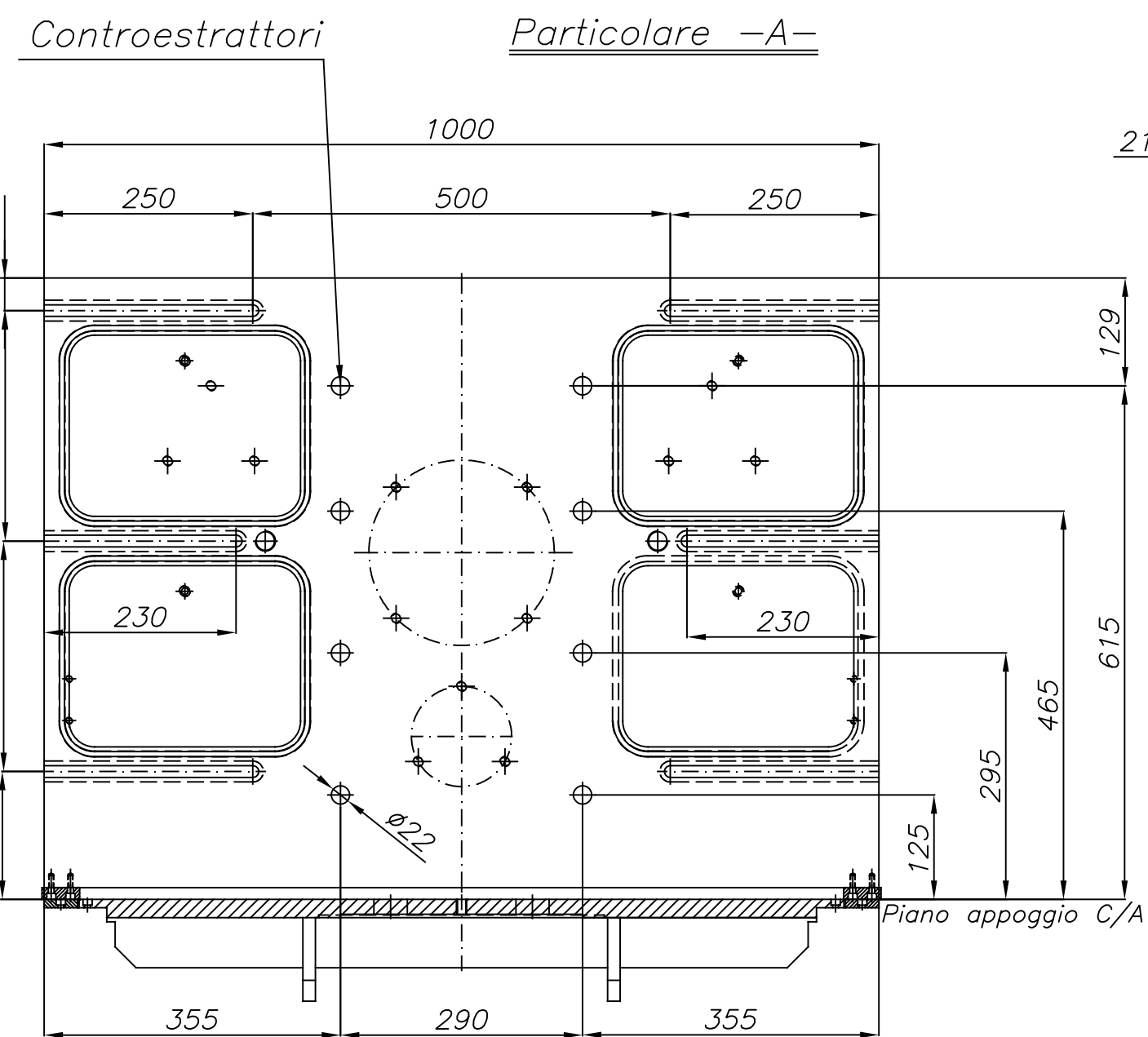
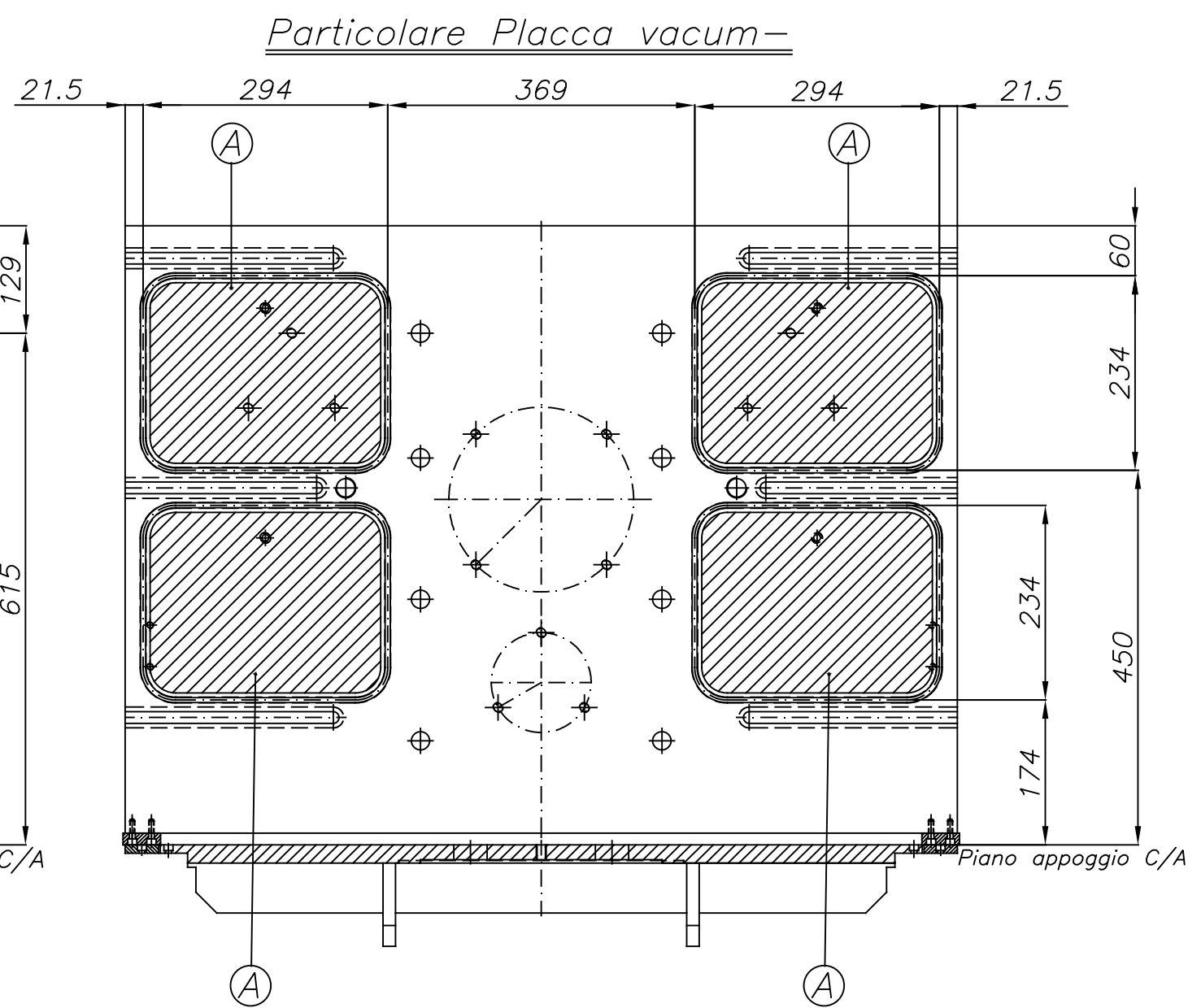


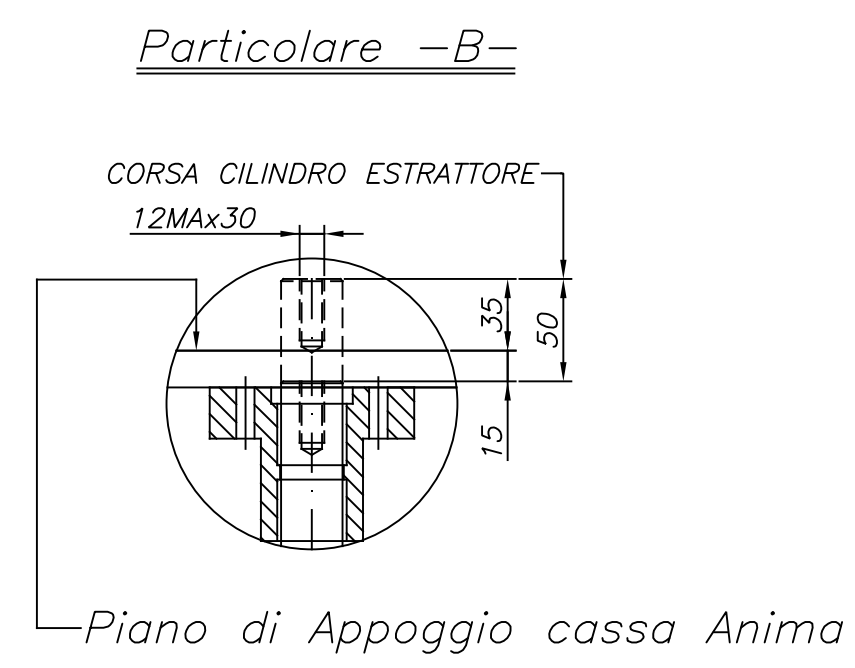
Ⓐ -Aree operative con vacuum



Particolare -A-



Particolare Placca vacuum-



Particolare -B-

-Altezza massima Cassa anima 950 mm

	DISEGNATO Alberico Lanzillo		SOSTITUITO DA _____		SCALA 1:15		TRATTAMENTO _____		
	DATA 20/01/2018		SOSTITUISCE _____		TEMPO _____		PESO _____		
TOLLERANZE FORI (+): H7 ALBERI (-): g6 CONICITA': ±0.05% SMUSSI: 0.5x45°		AGG. _____		DIS. GREZZO _____		Q,TA' _____		DISEGNO A2	
DENOMINAZIONE Dimensioni generali morse		MACCHINA Sparaanima TM 120		CLIENTE Fonderia Boccacci		MATERIALE _____		_____	
ZONA IND.LE TORRAZZI S.R.L. 41100 MODENA, VIA GANDHI 48 TELEFONO 059 251051 TELEFAX 059 250024 E.MAIL: info@bzv.it WEB SITE: www.bzv.it		_____		_____		_____		_____	

QUESTO DISEGNO E' DI PROPRIETA' DELLA OFF. MECC. BZV srl E PERTANTO NE E' PROIBITA LA DUPLICAZIONE O LA CONSEGNA A TERZI SENZA LA NOSTRA AUTORIZZAZIONE SCRITTA. OGNI ABUSO VERRA' PERSEGUITO PENALMENTE.