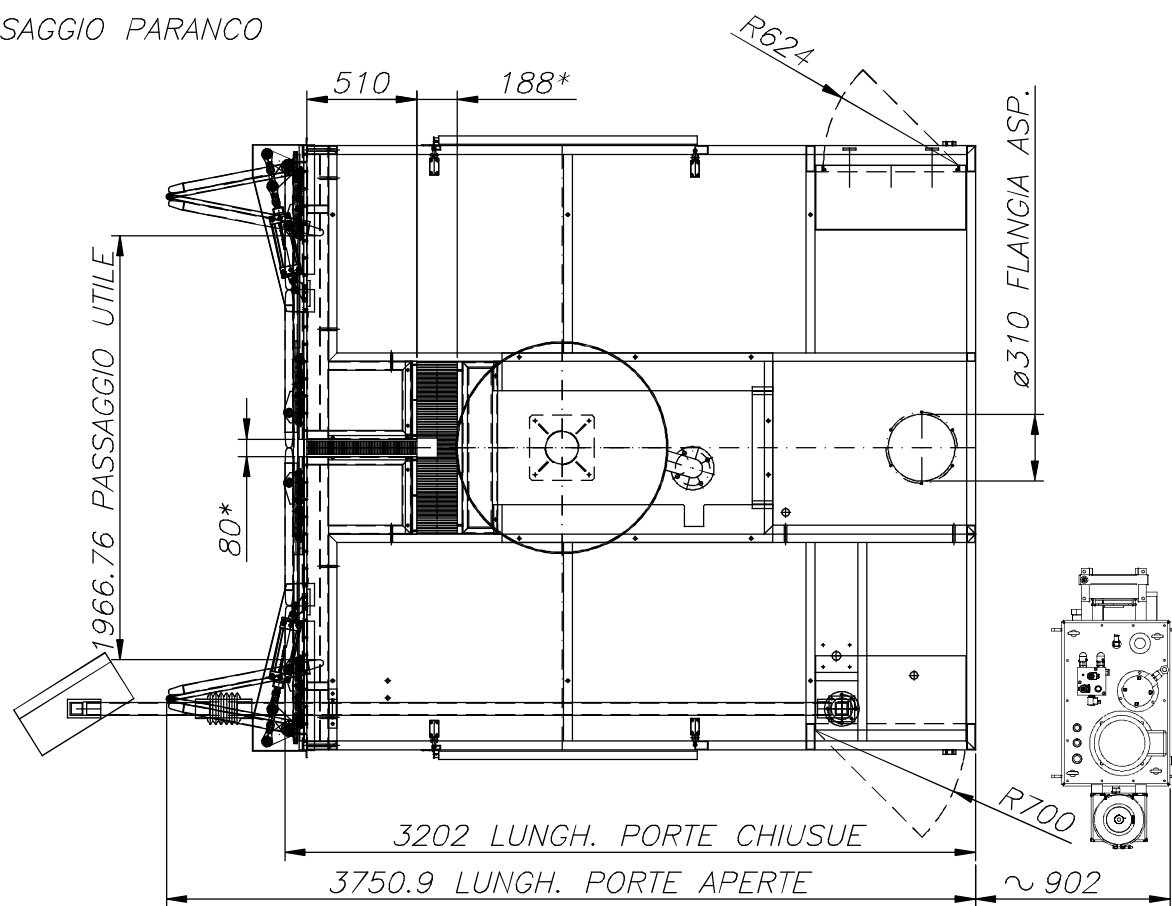
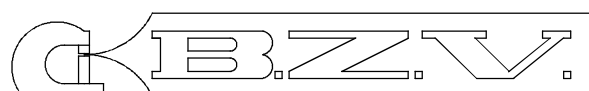

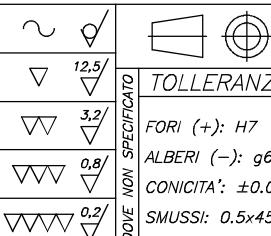


*)= ZONA PASSAGGIO PARANCO



TESTA DI SPARO LARGH. 350 x LUNGH. 600mm
 PLACCA GAS LARGH. 550 x LUNGH. 600mm

		DENOMINAZIONE			
		DIMENSIONI GENERALI			
ZONA IND.LE TORRAZZI S.R.L. 41100 MODENA, VIA GANDHI 48 TELEFONO 059 251051 TELEFAX 059 250024 E.MAIL: info@bzv.it WEB SITE: www.bzv.it		MACCHINA		MATERIALE	
		B 40GSE/I-XL			
		CLIENTE		TRATTAMENTO	
		VALDELSANIME		SCALA	
		DISEGNATO		SOSTITUITO DA	
TOLLERANZE FORI (+): H7 ALBERI (-): g6 CONICITA': ±0.05% SMUSSI: 0.5x45°		ANDREA BEDANI		SCALA 1:31.25	
		DATA		SOSTITUISCE	
		11/07/2013		TEMPO	
		AGG.		PESO	
		DIS. GREZZO		Q,TA'	
				DISEGNO A3	
				2.575	

QUESTO DISEGNO E' DI PROPRIETA' DELLA OFF. MECC. BZV srl E PERTANTO NE E' PROIBITA LA DUPLICAZIONE O LA CONSEGNA A TERZI SENZA LA NOSTRA AUTORIZZAZIONE SCRITTA. OGNI ABUSO VERRA' PERSEGUITO PENALMENTE.