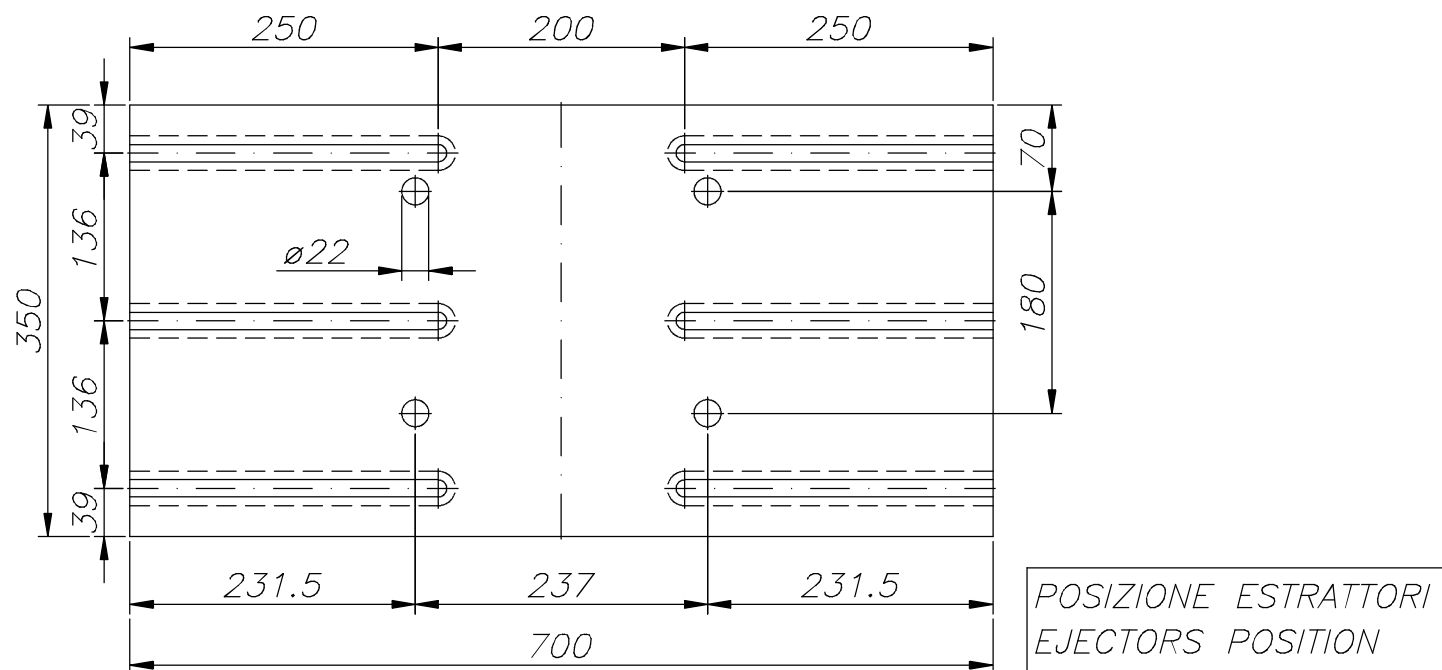



PART. A/DETAIL A



PER IL MONTAGGIO DELLA CASSA D'ANIMA A DIVISIONE VERTICALE IN 2 PARTI + FONDO COMANDATO DAGLI ESTRATTORI VEDERE DETTAGLI DEI FORI DI FISSAGGIO E PUNTI DI ESTRAZIONE COMANDATI DALLA SPARAANIME A DIS. 3.84

FOR THE MOUNTING OF THREE PARTS CORE BOX (TWO HALF VERTICAL SPLIT + BOTTOM THIRD PART WITH EXTRACTORS) SEE DETAILS OF THE POSITIONING OF MOUNTING FIXING HOLES AND EXTRACTORS DRIVEN BY THE CORESHOOTER ON DWG 3.84

 <p>ZONA IND.LE TORRAZZI S.R.L. 41100 MODENA, VIA GANDHI 48 TELEFONO 059 251051 TELEFAX 059 250024 E.MAIL: info@bzv.it WEB SITE: www.bzv.it</p>		DENOMINAZIONE		MATERIALE
		DIMENSIONI GENERALI GRUPPO MORSE		
		CLAMPS OVERALL DIMENSIONS		TRATTAMENTO
		MACCHINA		PESO
		SPARAANIME B 12GSE/I		Q.TA'
		CLIENTE		DISEGNO
				A3
~	12.5	DISEGNATO	SCALA	SOSTITUITO DA
∇	3.2	ANDREA BEDANI	1:25	
∇∇	0.8	DATA	FILE	SOSTITUISCE
∇∇∇	0.2	12/11/2012	.DWG	
DOVE NON SPECIFICATO		AGG.	COM.	DIS. GREZZO
		15/07/2013		
QUESTO DISEGNO E' DI PROPRIETA' DELLA OFF. MECC. BZV srl E PERTANTO NE E' PROIBITA LA DUPLICAZIONE O LA CONSEGNA A TERZI SENZA LA NOSTRA AUTORIZZAZIONE SCRITTA. OGNI ABUSO VERRA' PERSEGUITO PENALMENTE.				
				2.571