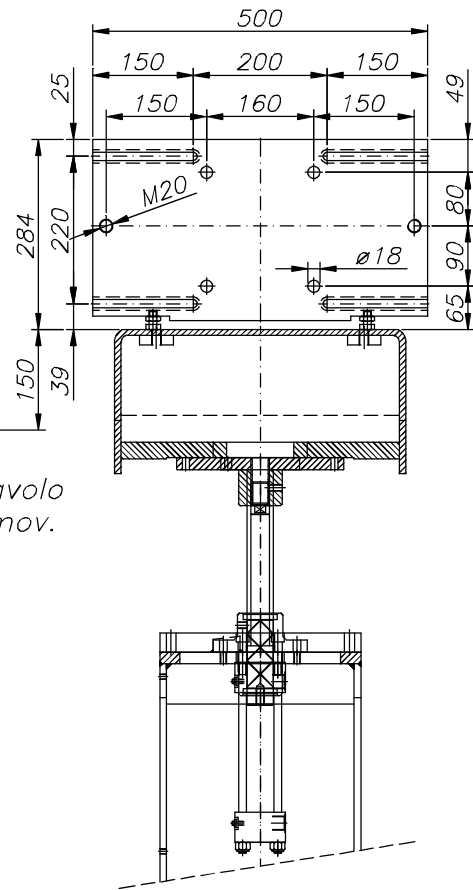



Mov. tavolo
Table mov.



H max cassa d'anima/H max core box:.....400mm
 Distanza max tra placca gas e tavolo/
 Max distance between gassing plate and table.....418mm

 Zona ind.le Torrazzi S.R.L. 41100 Modena, via Gandhi 48 Telefono 059 251051 Telefax 059 250024 E.mail: info@bzv.it Web site: www.bzv.it	Denominazione Dimensioni generali gruppo morse Clamps and table overall dimensions		
	Macchina Compact 5		
TOLLERANZE FORI (+): H7 ALBERI (-): g6 CONICITA': ±0.05% SMUSSI: 0.5x45°	Disegnato Andrea Bedani	Scala 1:8	Sost. da
	Data 10/09/2012	File dwg	Ex dis.
Agg.	Com.	Dis. grezzo	Materiale Trattamento Peso Q.tà pezzi Disegno A3
Questo disegno è di proprietà della off. mecc. BZV srl e pertanto ne è proibita la duplicazione o la consegna a terzi senza la nostra autorizzazione scritta. Ogni abuso verrà perseguito penalmente.			2.567