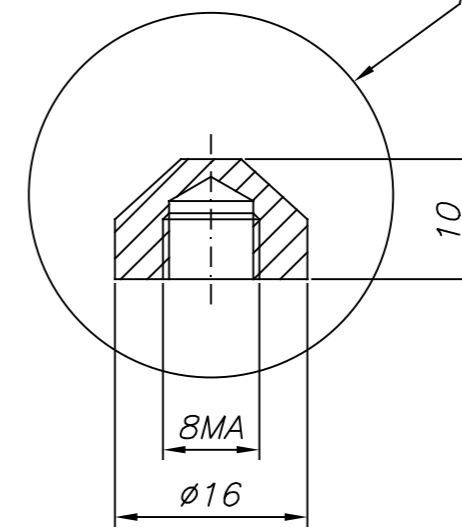



PARTICOLARE SPINE



 <p>ZONA IND.LE TORRAZZI S.R.L. 41100 MODENA, VIA GANDHI 48 TELEFONO 059 251051 TELEFAX 059 250024 E.MAIL: info@bzv.it WEB SITE: www.bzv.it</p>		DENOMINAZIONE		MATERIALE	
		DIMENSIONI GENERALI		TRATTAMENTO	
		MACCHINA		PESO	
		CARRELLO CAMBIO CASSA IDRAULICO		97 Kg	
		CLIENTE		Q.TA'	
		FONDERIE ZANARDI		DISEGNO	
				A3	
<p>~ ✓</p> <p>▽ 12.5/</p> <p>▽ 3.2/</p> <p>▽ 0.8/</p> <p>▽ 0.2/</p> <p>DOVE NON SPECIFICATO</p>		<p>DISEGNATO</p> <p>ANDREA BEDANI</p> <p>DATA</p> <p>18/04/2007</p> <p>AGG.</p>		<p>SCALA</p> <p>1:5</p> <p>FILE</p> <p>.DWG</p> <p>COM.</p>	
<p>TOLLERANZE</p> <p>FORI (+): H7</p> <p>ALBERI (-): g6</p> <p>CONICITA': ±0.05%</p> <p>SMUSSI: 0.5x45°</p>		<p>SOSTITUITO DA</p> <p>SOSTITUISCE</p> <p>DIS. GREZZO</p>		<p>2.511</p>	

QUESTO DISEGNO E' DI PROPRIETA' DELLA OFF. MECC. BZV srl E PERTANTO NE E' PROIBITA LA DUPLICAZIONE O LA CONSEGNA A TERZI SENZA LA NOSTRA AUTORIZZAZIONE SCRITTA. OGNI ABUSO VERRA' PERSEGUITO PENALMENTE.