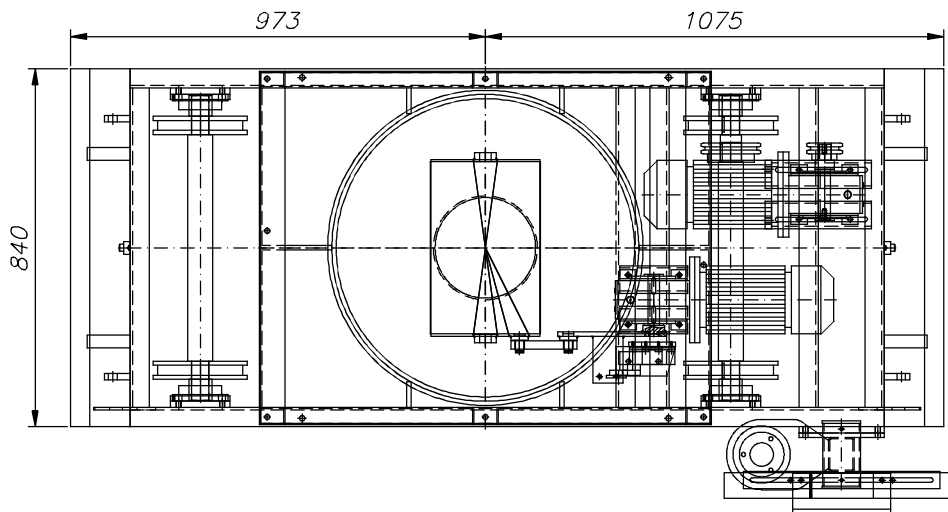



(*)= QUOTA VARIABILE



 ZONA IND.LE TORRAZZI S.R.L. 41100 MODENA, VIA GANDHI 48 TELEFONO 059 251051 TELEFAX 059 250024 E.MAIL: info@bzv.it WEB SITE: www.bzv.it		DENOMINAZIONE		MATERIALE
		DIMENSIONI GENERALI		
TOLLERANZE FORI (+): H7 ALBERI (-): g6 CONICITA': ±0.05% SMUSSI: 0.5x45°		OVERALL DIMENSIONS		TRATTAMENTO
		MACCHINA		PESO
DISEGNATO ANDREA BEDANI DATA 10/05/2006 AGG.		CARRELLO AUTOMATICO CA 120		Q.TA'
		CLIENTE		DISEGNO A3
SCALA 1:12.5 FILE .DWG COM.		SOSTITUITO DA		DISEGNO A3
		SOSTITUISCE		
DIS. GREZZO		2.489		
		QUESTO DISEGNO E' DI PROPRIETA' DELLA OFF. MECC. BZV srl E PERTANTO NE E' PROIBITA LA DUPLICAZIONE O LA CONSEGNA A TERZI SENZA LA NOSTRA AUTORIZZAZIONE SCRITTA. OGNI ABUSO VERRA' PERSEGUITO PENALMENTE.		