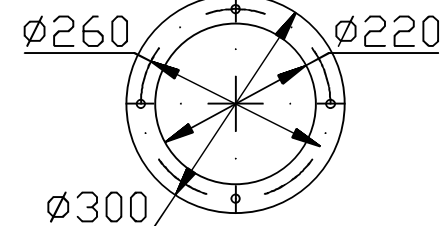
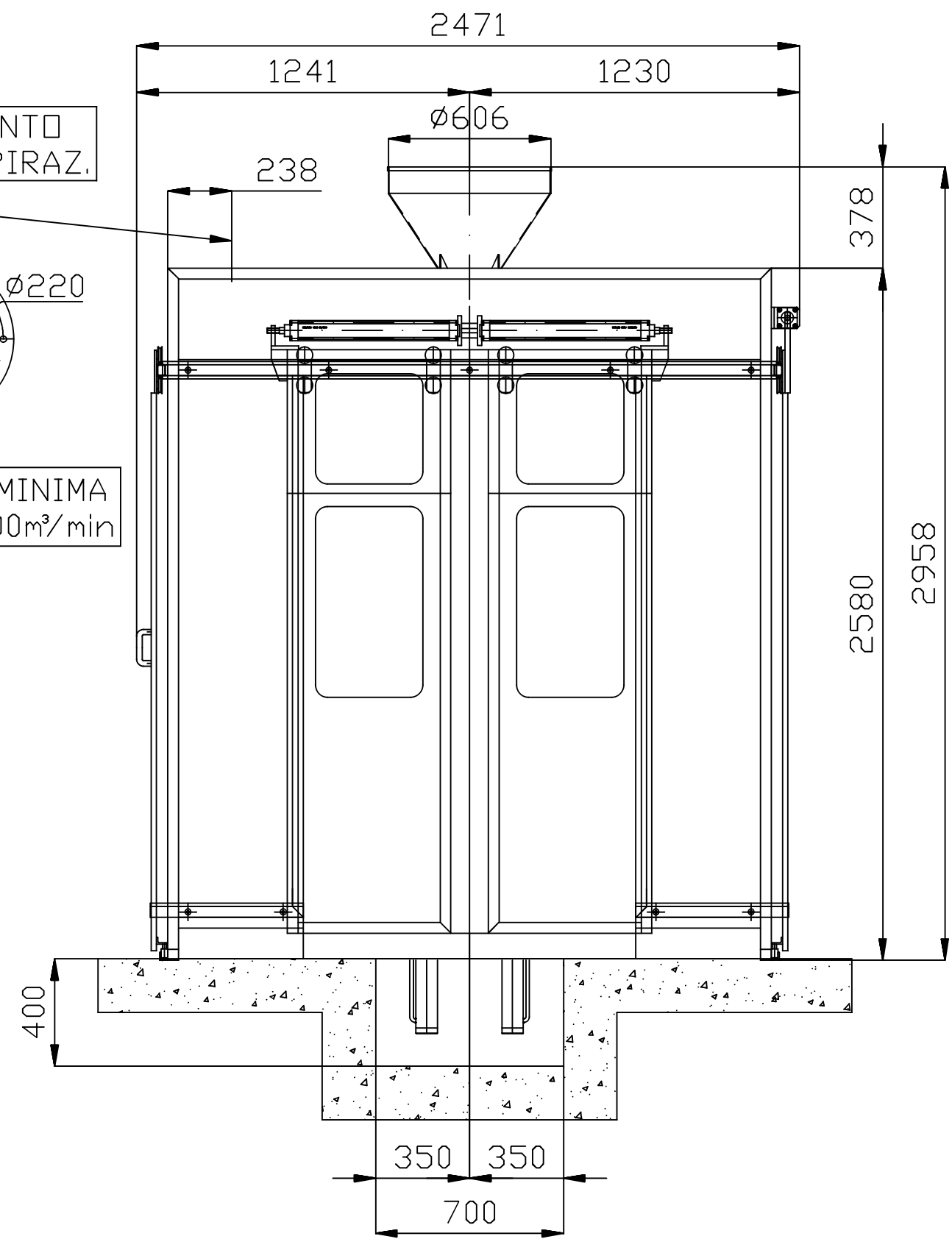


POSIZIONAMENTO
FLANGIA ASPIRAZ.



ASPIRAZIONE MINIMA
RICHIESTA 1500m³/min



ZONA IND.LE TORRAZZI
VIA GANDHI, 48
41100 MODENA
TELEFONO: 059 251051
TELEFAX: 059 250024

DENOMINAZIONE:
DIMENSIONI GENERALI
OVERALL DIMENSION
TM 25-40

DATA: 22/01/1999	DISEGNATO: A.B.	SCALA: 1:20	RIF.TO: CAD	NOTE:	CODICE: A.3
---------------------	--------------------	----------------	----------------	-------	----------------

QUESTO DISEGNO E' DI PROPRIETA' DELLA OFF.MECC.BZV s.r.l. E PERTANTO NE E' PROIBITA LA DUPLICAZIONE O LA CONSEGNA A TERZI SENZA LA NOSTRA AUTORIZZAZIONE SCRITTA. OGNI ABUSO VERRA' PERSEGUITO PENALMENTE.

2.244