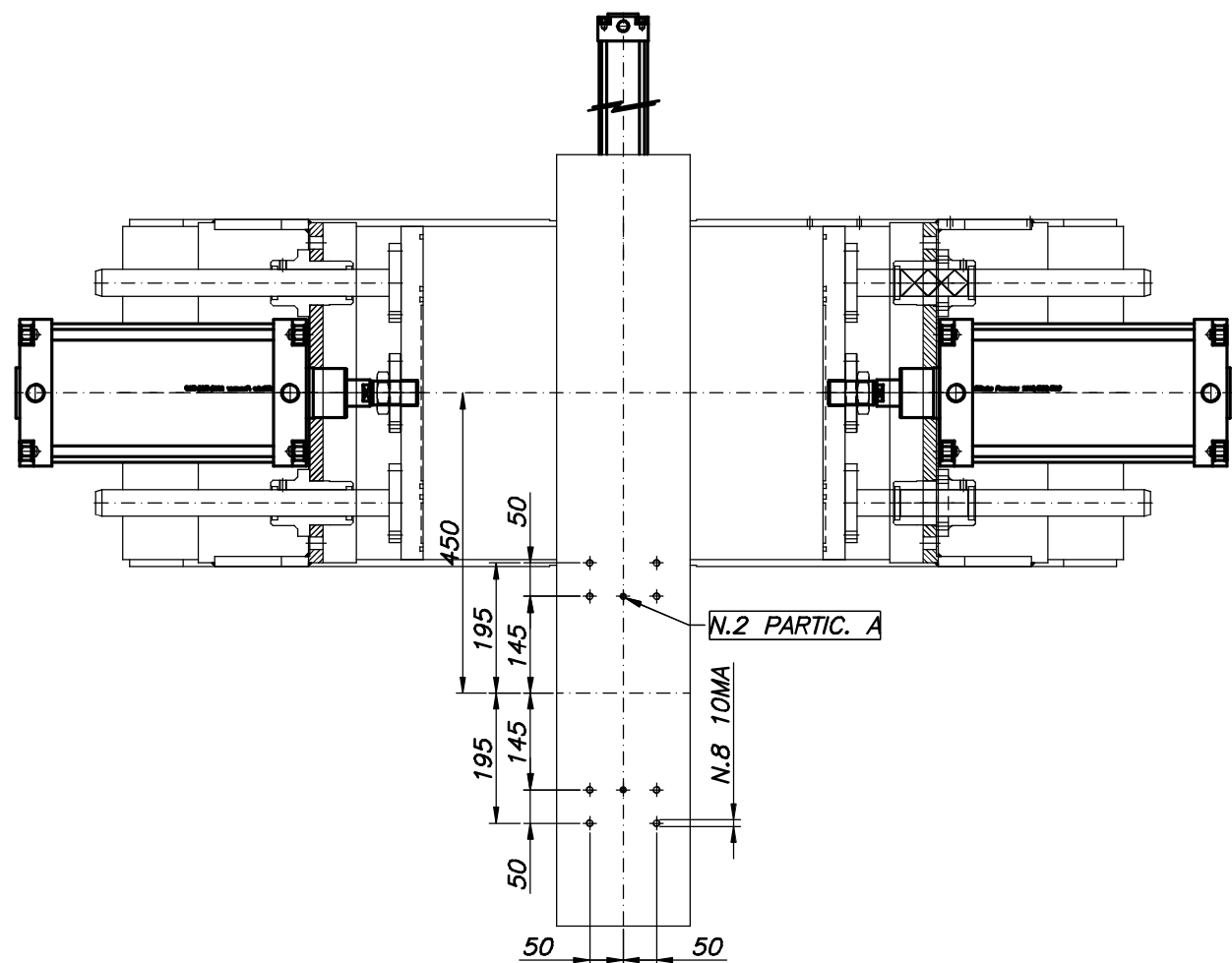
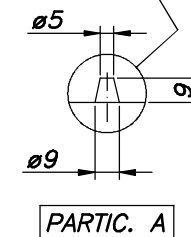
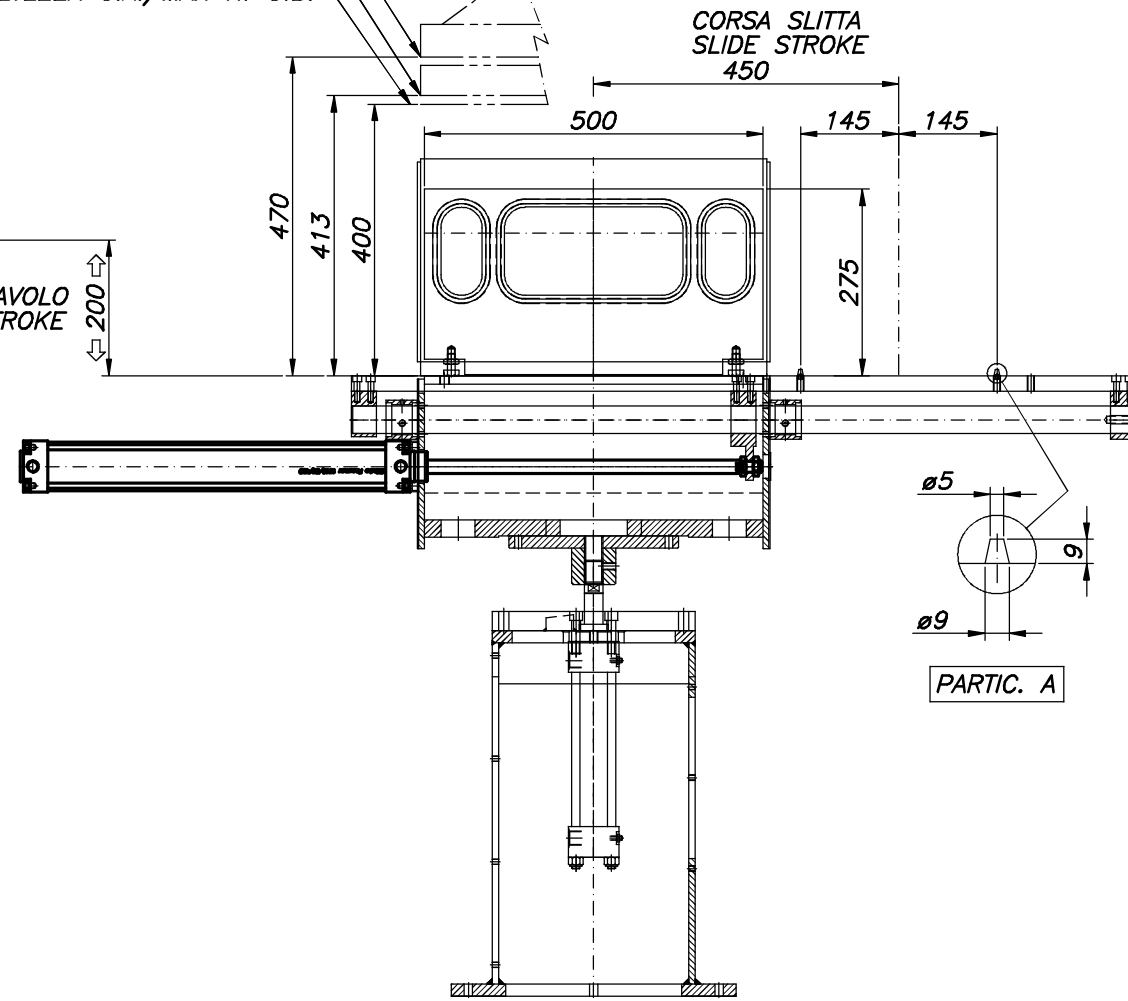
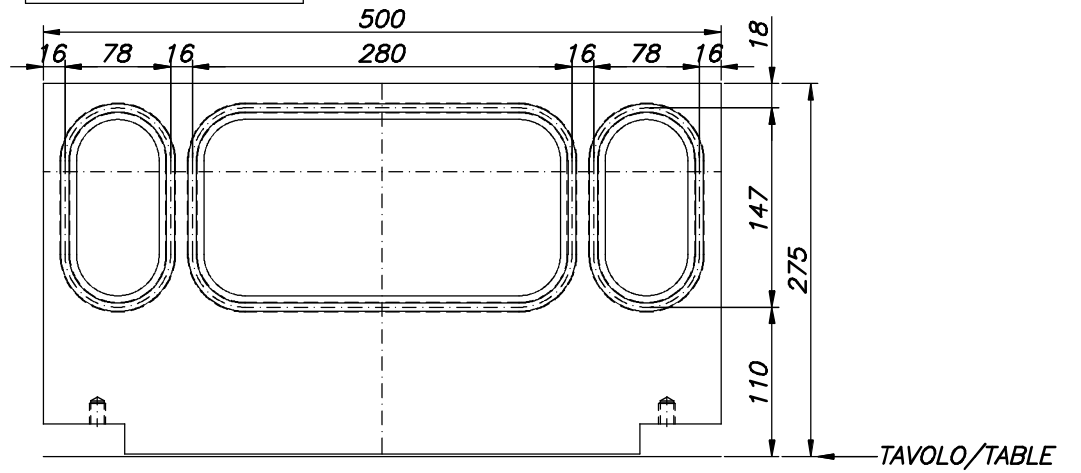


TESTA DI SPARO/SHOOTING HEAD
PLACCA GAS/GASSING PLATE
MAX ALTEZZA C.A./MAX H. C.B.



PLACCA DI FISSAGGIO
FIXING PLATE



		DENOMINAZIONE DIMENSIONI GRUPPO MORSE VACUUM E TAVOLO OVERALL DIMENSIONS VACUUM CLAMPS	
ZONA IND.LE TORRAZZI S.R.L. 41100 MODENA, VIA GANDHI 48 TELEFONO 059 251051 TELEFAX 059 250024 E.MAIL: info@bzv.it WEB SITE: www.bzv.it		MACCHINA COMPACT 12S-V01	
TOLLERANZE FORI (+): H7 ALBERI (-): g6 CONICITA': ±0.05% SMUSSI: 0.5x45°		CLIENTE MATERIALE	
DISEGNATO ANDREA BEDANI		SOSTITUITO DA	
DATA 06/11/2012		SCALA 1:8	
AGG.		SOSTITUISCE	
DIS. GREZZO		TEMPO	
Q,TA'		PESO	
DISEGNO		A2	
1.586.2		TRATTAMENTO	

QUESTO DISEGNO E' DI PROPRIETA' DELLA OFF. MECC. BZV srl E PERTANTO NE E' PROIBITA LA DUPLICAZIONE O LA CONSEGNA A TERZI SENZA LA NOSTRA AUTORIZZAZIONE SCRITTA. OGNI ABUSO VERRA' PERSEGUITO PENALMENTE.